

# GRUPOS MOTOR BOMBA PRESIÓN

Pressure motor-pump group

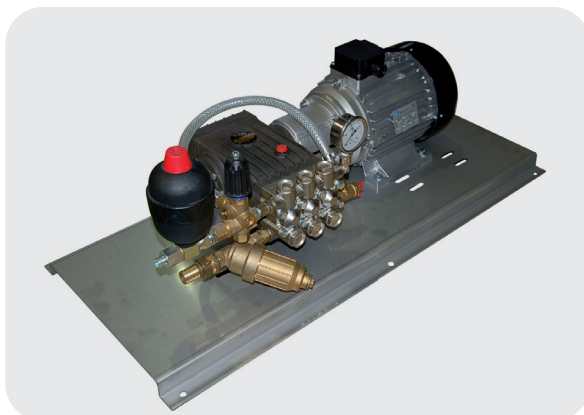
Groupes moteur-pompe de la pression

Rev. 1.0



**Multidronet**  
TECHNOLOGY IN INTEGRAL CLEANING

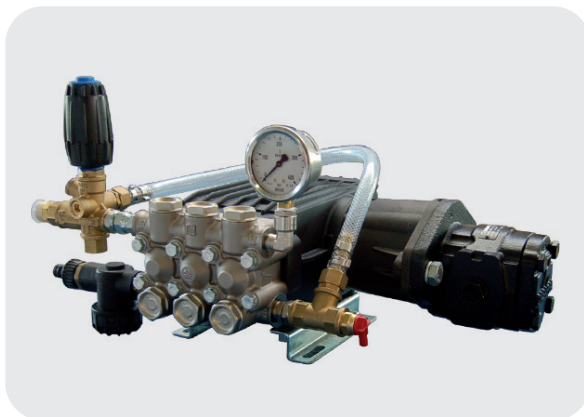
MOTOR ELÉCTRICO



MOTOR AUTÓNOMO



MOTOR HIDRÁULICO



**GRUPO MOTOR BOMBA PRESIÓN**

**MANUAL DE USO Y MANTENIMIENTO**  
**USE AND MAINTENANCE MANUAL**  
**MANUEL D'UTILISATION ET D'ENTRETIEN**



**EXPOSICIÓN - COMERCIAL**  
**ADMINISTRACIÓN - SERVICIO TÉCNICO**  
Ctra. N-230 Km 5,6 - Apdo de Correos, 642  
info@multidronet.com    www.multidronet.com  
Tels. 34 973 221 203 - 34 973 221 304 - 34 973 254 628  
Fax 34 973 239 889            25196 LLEIDA (SPAIN)



## DECLARACIÓN DE CONFORMIDAD

La empresa Multidronet de Lleida - España, declara bajo su responsabilidad que los productos:

### **GRUPO MOTOR BOMBA PRESIÓN**

A las que se refiere esta declaración, son conformes a las normativas maquinas 89/392 y las sucesivas actualizaciones

- Directiva Máquinas 2006/42/CE

- Directiva 2002/95/CE relacionada con la restricción del uso de determinadas sustancias peligrosas.

- Directiva 85/374/CE

UNI EN ISO 12100.1:2005 - UNI EN ISO 12100.2:2005 - UNI EN 809:2000

UNI 9335 - CEI EN 60335-2-79 - UNI EN 1829

## ADVERTENCIAS

*Lea detenidamente las instrucciones de uso.*

La empresa no se hace responsable de los posibles daños a cosas o personas por un uso impropio o incorrecto de la máquina y por el incumplimiento de las disposiciones de seguridad y mantenimiento.

El presente manual forma parte íntegramente de la máquina y debe quedar siempre a disposición del usuario y/o del encargado de su manutención.

Las indicaciones presentadas en este manual no sustituyen las medidas de seguridad y los datos técnicos, para la instalación y el uso, aplicadas directamente en la máquina.

El usuario debe atenerse a las normas de seguridad vigentes en el país de instalación.

No se debe utilizar la máquina si se detectan deterioraciones que puedan comprometer la seguridad original.

El instalador, el usuario o el encargado de la manutención tiene la obligación de comunicar eventuales anomalías a la casa constructora.

La máquina ha sido diseñada para aplicaciones específicas.

No debe ser modificada y/o usada para aplicaciones diferentes de las previstas en el campo de empleo.

Esta máquina debe ser usada sólo por parte de persona adulta y capacitada.

El uso de esta máquina está permitido en áreas privadas, sean externas o internas y con piso seco.

## NORMAS DE SEGURIDAD

No hacer marchar la máquina por más de 5 minutos con la pistola cerrada. Más allá de dicho límite, la bomba se sobrecalienta dañándola y con mucho peligro para el usuario (Sólo para máquinas sin Total Stop)

No utilizar la máquina en ambientes cerrados o donde hay insuficiente ventilación



### ATENCIÓN

Se recomienda que la alimentación eléctrica de este equipo incluya un interruptor diferencial que pueda interrumpir la alimentación si la corriente de dispersión hacia tierra supera los 30mA por 30ms.

Antes de efectuar cualquier intervención en el aparato, se debe desconectar la clavija del enchufe. Cada intervención técnica deberá ser efectuada absolutamente en un centro técnico autorizado.



### ATENCIÓN

No manipular nunca el enchufe con las manos mojadas. Es obligatoria la conexión a tierra.

Se prohíbe hacer reparaciones precarias en el cable; no lo dañe.

Se prohíbe utilizar extensiones y enchufes precarios o de todos modos no conformes a las normas.

Se prohíbe dirigir el chorro de agua contra el equipo y cualquier parte que esté bajo tensión. Eso puede causar daños eléctricos y ser peligroso para el usuario.

Proteger la máquina de los agentes atmosféricos. No utilizar la hidrolimpiadora con la lluvia o tormentas ni en ninguna otra situación en que agua u otros líquidos puedan mojar las partes eléctricas.



### ATENCIÓN

No use el equipo cerca de personas si éstas no visten prendas protectoras.

Para desplazar la máquina no usar el cable de alimentación ni los tubos de enlace. No usar la clavija de alimentación para efectuar operaciones de encendido y apagado.

No utilizar la máquina si el cable de alimentación u otras de sus partes importantes están dañadas, por ejemplo, dispositivos de seguridad, tubos flexibles de alta presión, pistolas de gatillo, cables eléctricos.



### ATENCIÓN

Los tubos flexibles, los accesorios y los empalmes de alta presión son importantes para la seguridad del equipo.

**Usar sólo accesorios o repuestos originales.**

No apoyar objetos de ningún tipo sobre el capó: se puede dañar.

Comprobar que el tubo del agua no tenga estrangulaciones.

No obstruir el terminal de la chimenea de salida de los humos de la caldera.



### ATENCIÓN

No usen combustibles inadecuados para evitar una situación de peligro. Utilicen sólo gasóleo/gasolina para automoción. Este aparato debe estar bajo vigilancia durante el funcionamiento.

Predisponer un dispositivo de descarga a la atmósfera libre de los gases de combustión. La descarga en locales cerrados es muy peligrosa.



### ATENCIÓN

Chorro de agua a alta presión. El chorro de agua puede ser peligroso si se usa de modo impropio; no dirigirlo contra personas o animales. Se prohíbe el uso por parte de niños.

Emplear sólo detergentes anaeróbicos (que no se solidifican en el aire). En el caso de dudas consultar al revendedor especializado.

Aparcar la máquina sobre una superficie plana (no inclinada). Utilizar el freno de estacionamiento para bloquear cada movimiento indeseado.

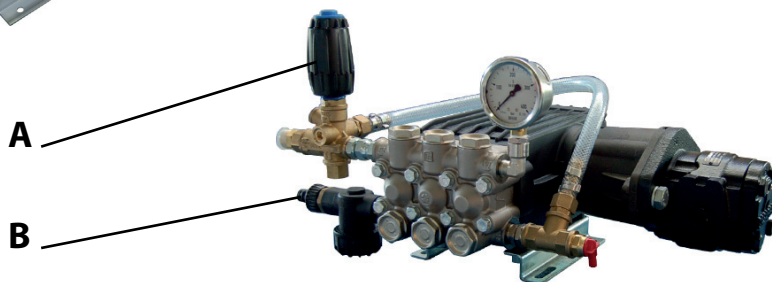
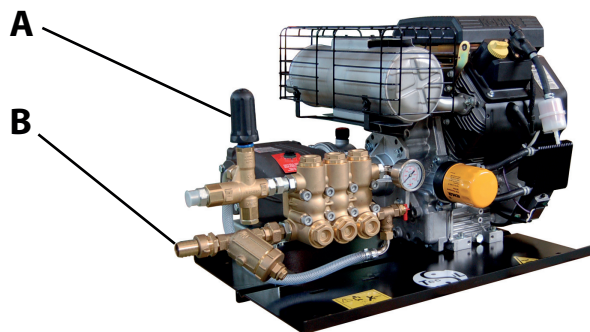
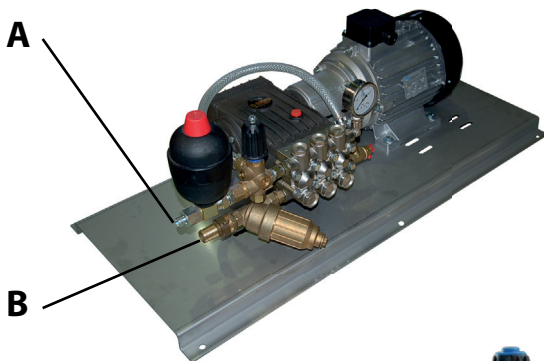
## MARCA DE IDENTIFICACIÓN

 <p>Ctra. N-230, Km 5,6 25196 LLEIDA (SPAIN) Tels. 973 221 203 - 973 221 304 FAX 973 239 889 info@multidronet.com</p>	
MODELO: GMB E	MOTOR: 7,5CV 1450 RPM
CAUDAL MAX.: 15 LTS/MIN	CONEXION: 400V 50 Hz
PRESION MAX.: 200 BAR	BOMBA: TS.1511
SERIE: <b>01 / 12</b> MATRICULA: <b>01120001</b>	



## INSTALACIÓN

- 1) Posicionar el grupo motor bomba en la zona de utilización y bloquear cada movimiento suyo utilizando anclando el grupo motor bomba. En el caso del grupo motor bomba autónomo es necesario instalar silent-blocks.
- 2) Controlar el nivel de aceite, que tendrá que ser siempre superior a la señal de referencia de la varilla de control. (B)
- 3) Conectar el tubo de alta presión al rácor de impulsión (A) amordazando a fondo el enchufe, y la otra extremidad a la pistola automática.
- 5) Si las características de la corriente eléctrica corresponden (Voltios/Hz) con las prescritas en la placa fijada de la máquina, se puede conectar la clavija. Se prohíbe usar extensiones o clavijas volantes no conformes a las normas. La instalación eléctrica a la que se conecta la máquina debes estar realizada con arreglo a las leyes vigentes en el país de instalación. Se recomienda la presencia de un interruptor magnetotérmico diferencial que tenga una sensibilidad de 30 mA. (Grupo motor bomba eléctrico)
- 6) Conectar el tubo de alimentación del agua (el diámetro no debe ser inferior a 14mm) al rácor de entrada del equipo (B). Asegurarse de que el filtro de aspiración contenido en el rácor de aspiración esté siempre limpio. El filtro sucio no consiente una correcta alimentación del agua y esto puede causar un pésimo funcionamiento de la bomba, con inevitable riesgo de rápidos desgastes y roturas de los mecanismos interiores.
- 7) La presión de entrada de agua ha de ser de 1 bar de presión, en caso de presión insuficiente, la bomba aspirará aire y será sujeta a calentamiento y vibraciones con consecuencias negativas en el equipo. Se recomienda disponer de un filtro de agua en la instalación particular, suplementario al filtro de serie del equipo.



### ATENCIÓN

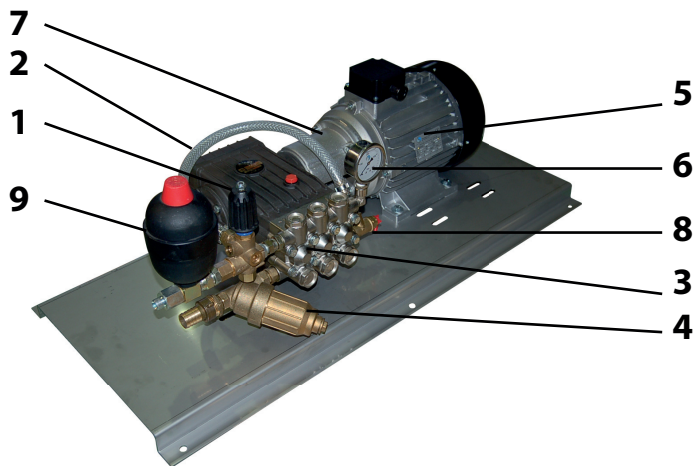
Es obligatoria la conexión a tierra. (Grupo motor bomba eléctrico)

El agua de alimentación puede tener una temperatura máxima de 40°C y una presión máxima de 10bar.

Para una larga vida de la bomba, evitar la circulación de agua con arena u otras partículas sólidas en suspensión, ya que perjudicarían la eficacia de las válvulas, de los pistones y de las juntas.

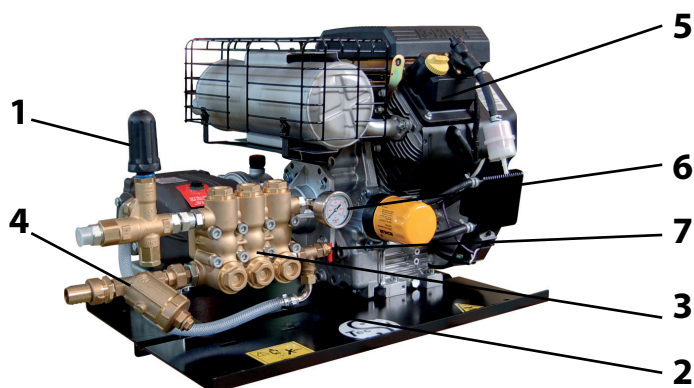
Nunca alimentar el equipo desde un depósito que esté a una altura inferior del equipo. En el caso de que este depósito esté a una altura superior del equipo, la presión de la línea ha de ser como mínimo de 1 bar de presión.

## NORMAS DE USO



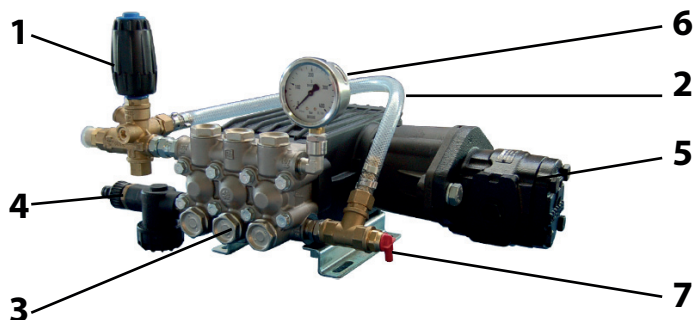
### DESCRIPCIÓN COMPONENTES

1. Valvula reguladora presión y by-pass
2. Retorno a bomba (opcional)
3. Bomba alta presión
4. Entrada de linea con filtro
5. Motor eléctrico
6. Manometro control presión
7. Campana y junta elástica (opcional)
8. Valvula termostática (opcional)
9. Acumulador de pulsaciones (opcional)



### DESCRIPCIÓN COMPONENTES

1. Valvula reguladora presión y by-pass
2. Retorno a bomba (opcional)
3. Bomba alta presión
4. Entrada de linea con filtro
5. Motor autónomo
6. Manometro control presión
7. Valvula termostática (opcional)

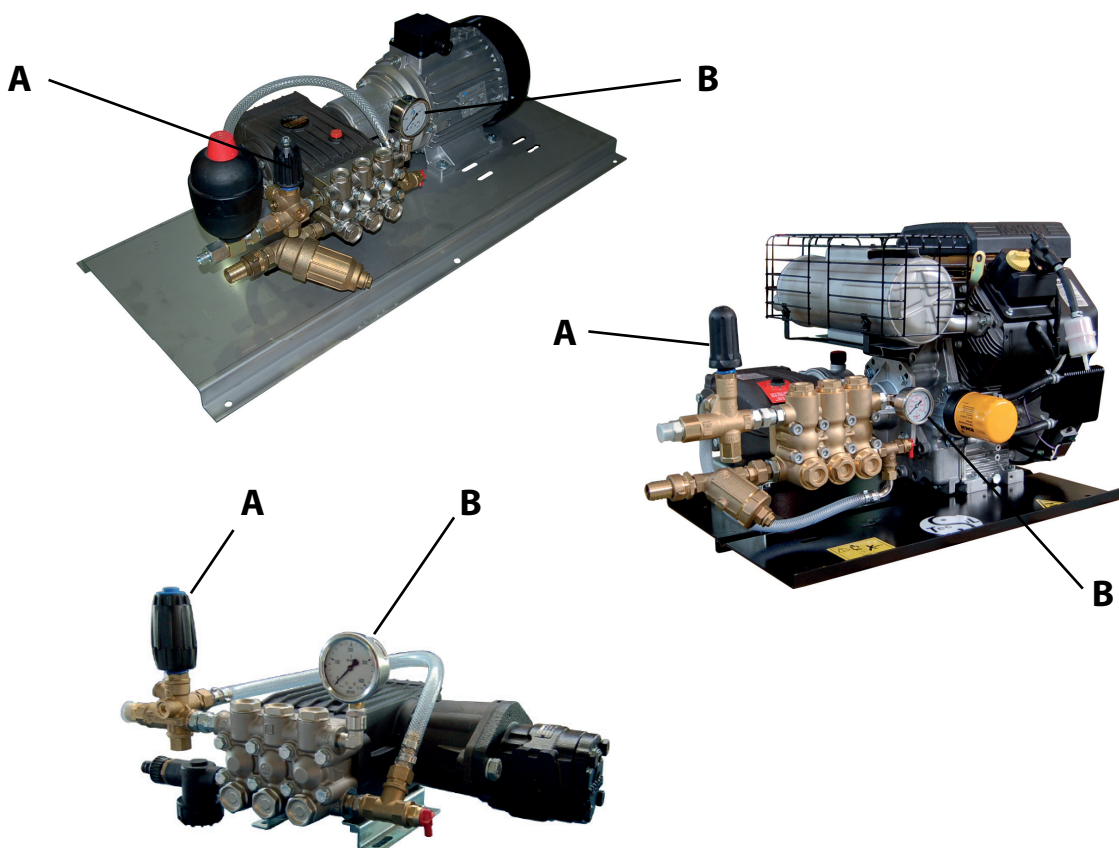


### DESCRIPCIÓN COMPONENTES

1. Valvula reguladora presión y by-pass
2. Retorno a bomba (opcional)
3. Bomba alta presión
4. Entrada de linea con filtro
5. Motor hidraulico
6. Manometro control presión
7. Valvula termostática (opcional)

## SECUENCIA DE OPERACIONES PARA LA PUESTA EN MARCHA

- 1) Abrir el grifo del agua
- 2) Abrir la pistola y mantenerla abierta unos segundos para que salga el aire presente en los tubos.  
ATENCIÓN: agarrar la lanza y la pistola fuertemente con las dos manos.
- 3) Arrancar el motor (eléctrico, autónomo o hidráulico)
- 4) Rodar el pomo (A) para regular la presión del agua visualizada en el manómetro (B) sin sobrepasar la presión máxima indicada en la matricula.



## SECUENCIA DE OPERACIONES PARA APAGAR EL EQUIPO

- 1) Parar el motor (eléctrico, hidráulico o autónomo)
- 2) Abrir la pistola manteniendola unos segundos abierta para que salga el agua aún presente en el circuito y quitar la presión.
- 3) Quitar la corriente de la máquina desconectando la clavija del cable en el caso de ser motor eléctrico.



### ATENCIÓN

La máquina nueva necesita un breve rodaje del grupo motor/bomba. El rodaje consiste en hacer marchar el equipo durante no más de una hora esperando otra hora para que se enfríe; esta operación debe ser efectuada 4 o 5 veces.



## MANUTENCIÓN ORDINARIA

Hay que respetar las siguientes operaciones para evitar daños a las partes mecánicas sometidas a un mayor esfuerzo de trabajo y para mantener el rendimiento de vuestra hidrolimpiadora.

- 1) Atención: la máquina nueva necesita un rodaje breve del grupo motor/bomba. Este rodaje consiste en hacer funcionar durante una hora aproximadamente y esperar otra hora para que se enfríe; esta operación hay que repetirla 4 o 5 veces.
- 2) Controlar periódicamente el nivel del aceite, que tendrá que ser siempre superior a la señal de referencia de la varilla de control. Hay que hacer el cambio de aceite inicialmente después de 50 horas de funcionamiento y sucesivamente cada 500 horas. Utilizar aceite tipo SAE 20/40.
- 3) No dejar la máquina expuesta a temperaturas muy bajas. El hielo puede dañar la bomba y comprometer seriamente otros circuitos. En caso de parada prolongada con temperaturas inferiores a cero grados, vaciar los circuitos. Hacer marchar durante unos minutos la bomba con un líquido antihielo a través del tubo de aspiración del agua.
- 4) Temperaturas demasiado altas pueden ocasionar el recalentamiento del motor cuando la máquina está en marcha.
- 5) Evítese la aspiración de líquidos corrosivos (barnices, ácidos, disolventes, líquidos muy densos) que puedan dañar la bomba de manera permanente.  
No olvidarse de aspirar el agua limpia después del uso de detergentes u otros líquidos de cara a evitar que se formen depósitos o incrustaciones.
- 6) Examinar y limpiar, por lo menos una vez al mes, el filtro del agua de la hidrolimpiadora.
- 7) Al final del uso colocar los accesorios en el porta accesorios y el cable eléctrico con el tubo pistola en el soporte.

## INCONVENIENTES Y REMEDIOS

### ATENCIÓN

Antes de efectuar cualquier tipo de intervención, desconectar la máquina de la corriente eléctrica

INCONVENIENTES	CAUSAS	REMEDIOS
La bomba gira pero no alcanza la presión prescrita	La bomba aspira aire	Examinar la tubería de aspiración y las juntas
	Válvulas aspiración/ presión desgastadas, sucias o bloqueadas	Limpiar o sustituir
	Boquilla inadecuada o desgastada	Sustituir
	Juntas desgastadas	Sustituir
	Filtro aspiración atascado	Limpiar o sustituir
	Válvula de regulación desgastada o bloqueada	Limpiar o sustituir
Oscilaciones irregulares de presión	Válvulas aspiración/ presión desgastadas, sucias o bloqueadas	Examinar, limpiar y/o sustituir
	Aspiración de aire	Examinar los conductos de aspiración
	Juntas desgastadas	Sustituir
Bajada de presión	Boquilla desgastada	Cambiar la boquilla
	Válvulas aspiración/ envío sucias	Limpiar o sustituir
	Pasador válvula de regulación desgastado o bloqueado	Limpiar y/o sustituir
	Juntas desgastadas	Sustituir
Ruidosidad	Aspiración de aire	Examinar los conductos de aspiración del aire
	Válvulas desgastadas, sucias	Limpiar y/o sustituir
	Cojinetes desgastados	Sustituir
Presencia de agua en el aceite	Collarines o pistones de la bomba desgastados	Sustituir
Pérdida de agua por el cabezal	Juntas desgastadas	Sustituir
	Tóricas de sellado desgastadas	Sustituir
Pérdidas de aceite	Aros de sellado desgastados	Sustituir
El motor no arranca (eléctrico)	La clavija no está bien conectada	Examinar clavija, cable e interruptor
	Falta corriente	Examinar clavija, cable e interruptor
El motor zumba pero no arranca (eléctrico)	La tensión (Voltios) es inferior a la prescrita	Comprobar que la instalación eléctrica sea idónea
	La bomba está bloqueada o helada	Hacer girar a mano el motor
	Extensión eléctrica de sección inadecuada	Consultar la tabla para el uso correcto de extensiones
El motor se para improvisadamente (eléctrico)	El protector térmico ha intervenido debido a un recalentamiento	Comprobar que el voltaje sea el prescrito. Desconectar el interruptor y dejar enfriar unos min.
El motor no arranca (autónomo)	Falta gasoil	Llenar el depósito de gasoil
	Falta aceite	Mirar el nivel de aceite y llenar
	La batería está gastada	Cargar la batería

## NORMAS DE GARANTÍA

Las normas generales de garantía aplicadas se refieren a la regla 1999/44 CE “acerca de ciertos aspectos de la venta y la garantía de los bienes de consumo”.

En particular:

### 1. Responsabilidad del constructor:

La garantía no ampara las piezas sujetas a desgaste natural debido al uso de la máquina, y en especial modo: émbolos, aros de sellado, juntas, tubos y boquillas.

La garantía se limita a los defectos demostrables y atribuibles a la fabricación y/o al material; esta garantía empieza a valer en el momento de la compra.

Los casos y/o defectos que resulten del normal desgaste, del incorrecto y/o impropio del empleo, de la errónea conexión eléctrica y/o hidráulica del equipo, no están amparados por garantía.

### 2. Intervenciones técnicas:

Cualquier intervención técnica efectuada por personal no autorizado invalida la garantía con la exclusión de ulteriores responsabilidades por parte del fabricante, en particular modo por daños a cosas o terceros. La sustitución o reparación de partes defectuosas queda subordinada a la incontrovertible decisión del fabricante.

Cuando se ejecuten intervenciones en el aparato y/o su sistema, sin autorización explícita por parte del centro de asistencia, finalizan todos los derechos de la garantía.

Sólo el servicio de asistencia y los revendedores autorizados pueden recibir las piezas de repuesto; por lo tanto tales piezas de repuesto serán suministradas sobre la base de esta garantía.

### 3. Centros de Asistencia Autorizados:

El servicio de asistencia autorizado sustituye al fabricante en cuanto a obligaciones y derechos, para los términos expresados por la presente garantía.

Por otra parte el Centro de Asistencia Autorizado no alegará pretextos y/o derechos fuera de los puntos establecidos por la presente garantía.

### 4. Otros aspectos:

- La garantía se considera válida desde el momento de la compra
- De todo modo, el comprador se encarga de los gastos y riesgos del transporte del producto.
- No están amparados por garantía los controles periódicos, las calibraciones y cualquier ulterior operación de mantenimiento y/o modificación.
- Para acceder al derecho de garantía es terminantemente necesaria la presentación del relativo tíquet de compra o factura.
- Cualquier derecho a la garantía caduca si la etiqueta de identificación pegada a la máquina (que expone los datos técnicos de prueba y el número de matrícula, véase párrafo “Marcación e identificación”) se ha desprendido o está ilegible.
- El revendedor debe firmar y sellar el folleto de instrucciones, en el espacio al efecto reservado en la última página.
- La garantía tiene una duración de 6 meses desde la fecha de envío.

La empresa Multidronet se reserva el derecho de aportar modificaciones a la presente cartilla y a las características técnicas de las máquinas producidas sin previo aviso.

### •RESERVA DE PROPIEDAD:

Los bienes objeto de la venta quedan de propiedad exclusiva de la vendedora hasta el pago total del precio concertado.

### •CONTROVERSIA:

Toda controversia está sometida exclusivamente a la competencia territorial de la autoridad judicial de Lleida (España).

## INFORMACIÓN GENERAL

### Embalaje y transporte

El transporte o el traslado se realiza en un embalaje de cartón. Es importante recordar que el material usado para el embalaje es muy sensible a los agentes atmosféricos como la lluvia, la niebla el sol, etc.

Si se necesita transportar la máquina y no se logra restablecer el embalaje original, es necesario inmovilizar la máquina con el fin de evitar todo desplazamiento al interior del vehículo.

### Desguace de la máquina

Cuando se decide desguazar la máquina se recomienda ponerla inactiva:

- cortando el cable de alimentación externo;
- cortando el cable de alimentación del motor;

no antes de haber vaciado completamente los varios tanques internos de los líquidos que contienen.

### Informaciones ecológicas

La eliminación de los embalajes de la máquina, de las piezas sustituidas, de la máquina en general, de los varios líquidos, tendrá que efectuarse respetando el medio ambiente, evitando de contaminar tierra, agua y aire, y con arreglo a las normas en materia.

### Indicaciones para un tratamiento apropiado de los desechos

- Materiales ferrosos, aluminio, cobre: se trata de materiales reciclables a entregar a un centro de recogida autorizado.
- Materiales plásticos: se trata de materiales a entregar al vertedero, a plantas incineradas o a centros de reciclaje al efecto.
- Aceites agotados: entregar a centros de recogida autorizados.

## PLAN DE MANTENIMIENTO HIDROLIMPIADORAS

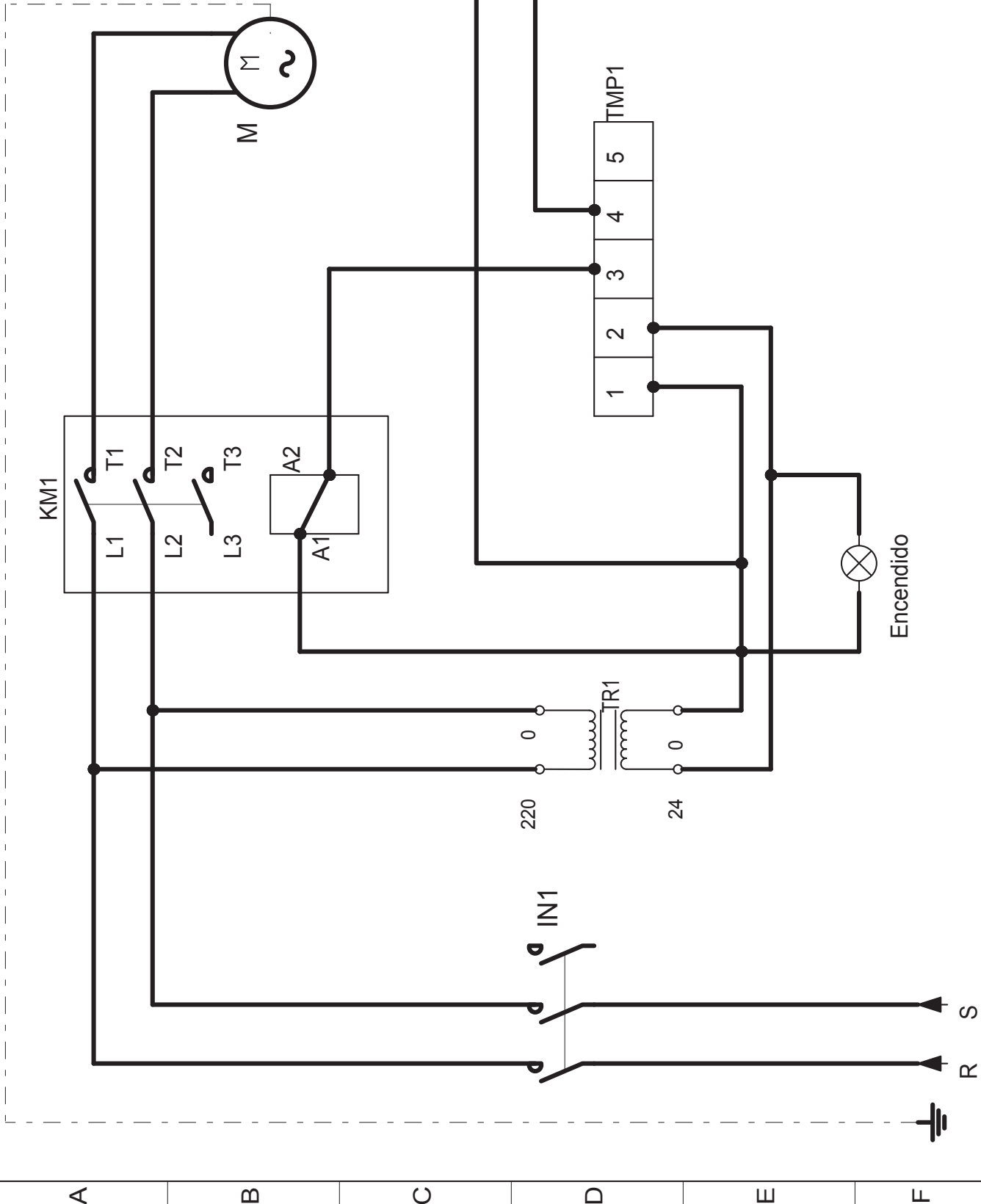
### ATENCIÓN

ANTES DE EFECTUAR TRABAJOS DE MANTENIMIENTO, REGULACIÓN O CONTROL, INSPECCIONAR Y COMPROBAR QUE LA HIDROLIMPIADORA SE ENCUENTRE COMPLETAMENTE PARADA. SIEMPRE QUE SE TRABAJA, COMPROBAR QUE EL EQUIPO NO TIENE FUGAS DE AGUA.

PERIODICIDAD	CARACTERÍSTICAS
SEMANAL O CUANDO SEA NECESARIO	LIMPIAR EL FILTRO DE AGUA DE ENTRADA DE LA HIDROLIMPIADORA O INSTALADO EN EL DEPÓSITO/FLOTADOR
MENSUAL	COMPROBAR QUE EL NIVEL DE LUBRICANTE DE LA BOMBA LLEGUE AL NIVEL ESTABLECIDO
CADA 500 HORAS O CADA 6 MESES	EFFECTUAR CAMBIO DE ACEITE DE LA BOMBA. (EL PRIMER CAMBIO DE ACEITE EN BOMBA NUEVA SE HA DE REALIZAR EN LAS PRIMERAS 50 HORAS)
CADA 500 HORAS O CADA 6 MESES	CONTROLAR PERIODICAMENTE LAS CORREAS DE TRANSMISION, SI ESTÁN AFLOJADAS PONERLAS EN TENSIÓN. CONTROLAR EL ESTADO DE LAS JUNTAS ELÁSTICAS DE ACOPLAMIENTO MOTOR-BOMBA
CADA 500 HORAS O CADA 6 MESES	CONTROLAR PERIODICAMENTE EL NIVEL DE AGUA DE LA BATERÍA, SI FALTA, AÑADIR USANDO SOLAMENTE AGUA DESTILADA.
CADA 500 HORAS O CADA 6 MESES	SUSTITUIR LOS COLLARINES DE ALTA PRESIÓN, COMPROBANDO AL MISMO TIEMPO EL ESTADO DE LAS VÁLVULAS DE LA BOMBA, LA VÁLVULA BY-PASS Y VÁLVULA DE SEGURIDAD.
CADA 1000 HORAS O ANUALMENTE	SUSTITUIR EL FILTRO DE GASOIL DEL MOTOR DIESEL/GASOLINA
CADA 1000 HORAS O ANUALMENTE	SUSTITUIR EL FILTRO DE ACEITE DEL MOTOR DIESEL/GASOLINA
CADA 1000 HORAS O ANUALMENTE	SUSTITUIR EL FILTRO DE AIRE DEL MOTOR DIESEL/GASOLINA

MOTOR ELÉCTRICO

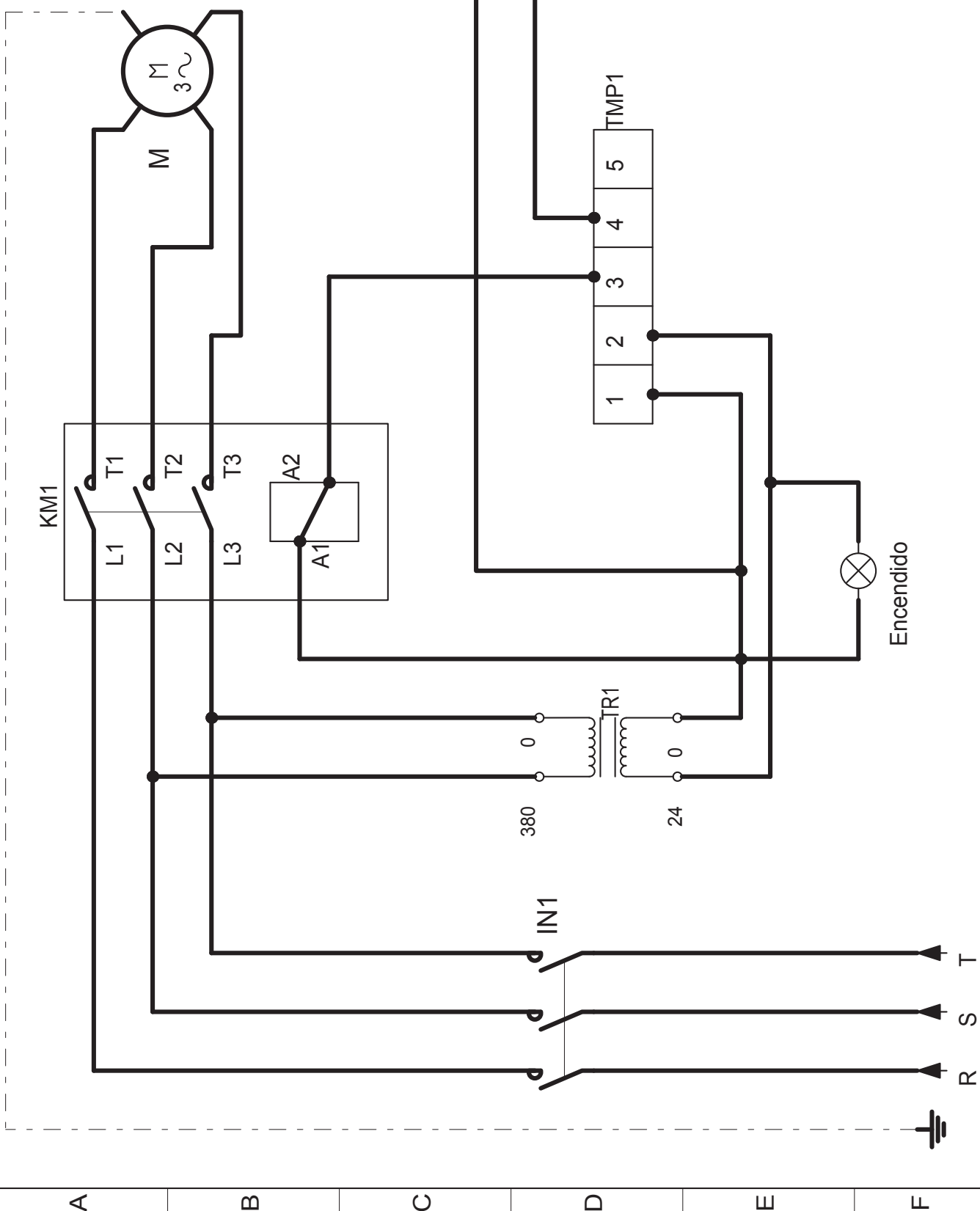
IN1: INTERRUPTOR  
 TR1 : TRANSFORMADOR 220 - 24  
 KM1: CONTACTOR  
 M: MOTOR ELÉCTRICO MONOFÁSICO  
 TMP1: PLACA TST MULTIDRONET.  
 RGL1: REGLETA CONEXIÓN PR  
 PR: PRESOSTATO TST  
 ENCENDIDO: PILOTO ENCENDIDO



Designación del proyecto <b>ESQUEMA CUADRO TOTAL STOP TEMPORIZADO</b>	Conceptor Realizador Verificador	Fecha Modificaciones	Fecha proyecto 23/4/07 Fecha folio 26/2/15
	Designación del folio 230V MONOFÁSICO	MULTIDRONET S.A.	4/4

MOTOR ELÉCTRICO

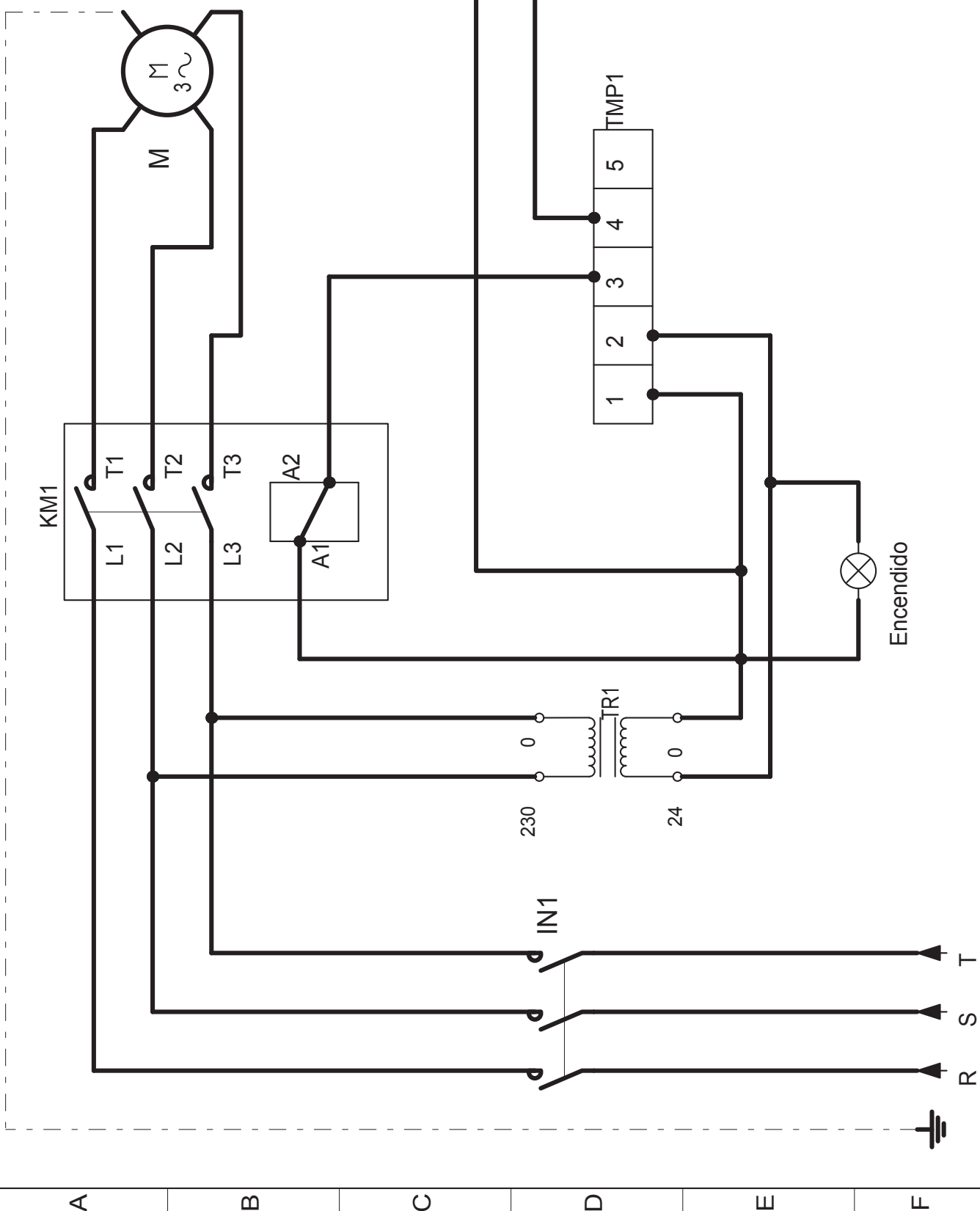
IN1: INTERRUPTOR  
 TR1 : TRANSFORMADOR 380 - 24  
 KM1: CONTACTOR  
 M: MOTOR ELÉCTRICO TRIFASICO  
 TMP1: PLACA TST MULTIDRONET.  
 RGL1: REGLETA CONEXIÓN PR  
 PR: PRESOSTATO TST  
 ENCENDIDO: PILOTO ENCENDIDO



Designación del proyecto	ESQUEMA CUADRO TOTAL STOP TEMPORIZADO		Fecha	Modificaciones	
	Designación del folio		Conceptor	Realizador	Verificador
Date		Date		Date	
Designation of the sheet		Designation of the sheet		Designation of the sheet	
400V TRIFASICO		MULTIDRONET S.A.		/	
ESQUEMA CUADRO TOTAL STOP TEMPORIZADO		Fecha proyecto		23/4/07	
400V TRIFASICO		Fecha folio		20/7/07	

MOTOR ELÉCTRICO

IN1: INTERRUPTOR  
 TR1 : TRANSFORMADOR 230 - 24  
 KM1: CONTACTOR  
 M: MOTOR ELÉCTRICO TRIFASICO  
 TMP1: PLACA TST MULTIDRONET.  
 RGL1: REGLETA CONEXIÓN PR  
 PR: PRESOSTATO TST  
 ENCENDIDO: PILOTO ENCENDIDO



Designación del proyecto	ESQUEMA CUADRO TOTAL STOP TEMPORIZADO		Fecha	Modificaciones	
	Designación del folio		23/4/07	MULTIDRONET S.A.	
		230V TRIFASICO	Fecha folio	20/7/07	
			Conceptor	/	
			Realizador		
			Verificador		



## FICHA TÉCNICA DEL EQUIPO

**EQUIPO:**

**(\*) MATRICULA:**

**MODELO:**

**USUARIO:**

**DIRECCIÓN:**

**POBLACIÓN:**

**TELÉFONO:**

**FAX:**

**E-MAIL:**

**FECHA DE SALIDA:**

**FECHA DE INICIO DE GARANTÍA:**

**FECHA FINAL DE GARANTÍA:**

**FECHA DE PUESTA EN MARCHA:**

**PROTOCOLO DE PUESTA EN MARCHA N°:**

**FECHA DE PROTOCOLO DE PUESTA EN MARCHA:**

**TÉCNICO:**

**EMPRESA:**

**NOTAS:**

1ª Este documento debe rellenarse en el momento de la puesta en marcha del equipo.

2ª El Protocolo de Puesta en Marcha se adjuntará como anexo a este documento.

3ª El albarán de salida constituye un anexo de este documento y su fecha es la del inicio de la garantía.

4ª El cumplimiento de estos requisitos es imprescindible para el mantenimiento de las condiciones de garantía.

(\*) Para cualquier reclamación de garantía, deben citar este número para identificar la unidad.

# HIDROLIMPIADORAS DE AGUA FRÍA

Cold water high pressure cleaners

Nettoyeurs eau froide



**Multidronet**  
TECHNOLOGY IN INTEGRAL CLEANING

## NOTAS

---

---

---

---

---

---

---

---

---

---

---

---

---

---

---

---

---

---

---

---

---

---

---

---

---

---

GRUPO MOTOR BOMBA PRESIÓN

### DECLARACIÓN DE CONFORMIDAD

Declaration of conformity

(Con fundamento en el anexo II de la Directiva Europea 2006/42/CE)

Equipo - <i>Equipment:</i>	EQUIPO A ALTA PRESIÓN <i>PRESSURE EQUIPMENT</i>
Modelo - <i>Type:</i>	GRUPO MOTOR BOMBA PRESIÓN
Fluido - <i>Fluid:</i>	AGUA Y DETERGENTES <i>WATER AND DETERGENTS</i>
Marca de fabrica <i>Trademark:</i>	TECSIL - TECNOLOGÍA Y SISTEMAS DE LIMPIEZA

### EVALUACIÓN DE LA CONFORMIDAD

ASSESSMENT PROCEDURE

- Directiva Máquinas 2006/42/CE

- Directiva 2002/95/CE relacionada con la restricción del uso de determinadas sustancias peligrosas.

- Directiva 85/374/CE

UNI EN ISO 12100.1:2005 - UNI EN ISO 12100.2:2005 - UNI EN 809:2000  
UNI 9335 - CEI EN 60335-2-79 - UNI EN 1829

Este equipo está conforme con todos los requisitos esenciales de seguridad y de protección de la salud prevista en el punto 1 del anexo I de la Directiva Máquinas, además, la respectiva documentación técnica ha sido elaborada de acuerdo con el anexo VIIB.

Además, el fabricante se compromete a poner a disposición de quien lo solicite en forma idónea y motivada, de una copia de la documentación técnica del respectivo equipo, en forma y dentro de los términos que se convengan.

El equipo no debe ponerse en funcionamiento hasta que la instalación a la cual se deva conectar sea declarada conforme con las disposiciones exigidas por las directivas y/o normas respectivas.

Persona autorizada a formar el expediente técnico: Javier Arteaga

Dirección: MULTIDRONET S.A. - Crt. N 230 Km 5,6 - 25196 LLEIDA (SPAIN)

Libro de utilización y mantenimiento presente en el sitio web [www.multidronet.com](http://www.multidronet.com)

Lleida 12/2009

Firma





# Multidronet

TECHNOLOGY IN INTEGRAL CLEANING

**EXPOSICIÓN - COMERCIAL**

**ADMINISTRACIÓN - SERVICIO TÉCNICO**

Ctra. N-230 (Vall d'Aran), km 5,6 - Apdo de Correos, 642  
e-mail: [info@multidronet.com](mailto:info@multidronet.com) <http://www.multidronet.com>  
Tels. 34 973 221 203 - 34 973 221 304 - 34 973 254 628  
Fax 34 973 239 889 25196 LLEIDA (SPAIN)